



ZAWIASY  
NAWIERZCHNIOWE











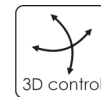
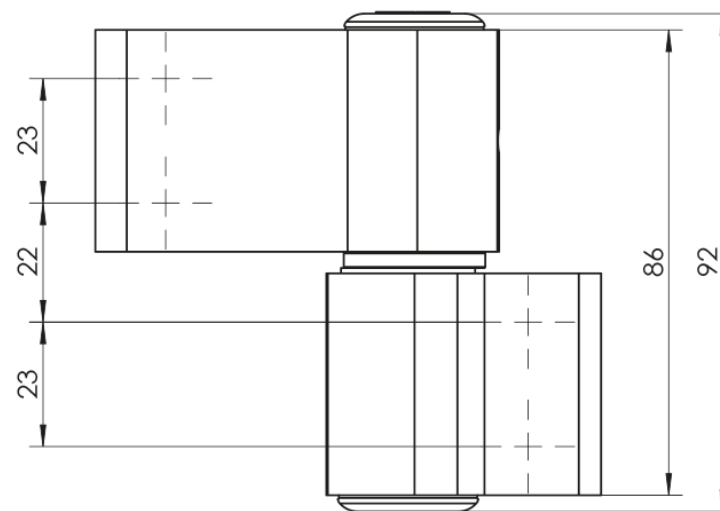
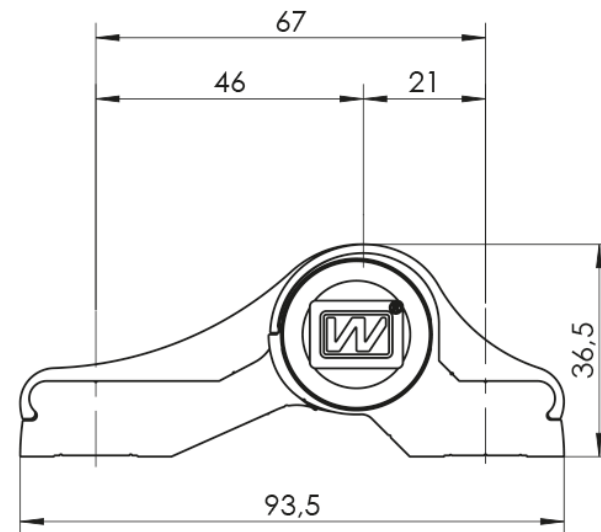


NAWIERZCHNIOWE  
ZAWIASY  
WX




# ZAWIASY NAWIERZCHNIOWE WX - NIESYMETRYCZNY 2 SKRZYDEŁKOWY

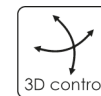
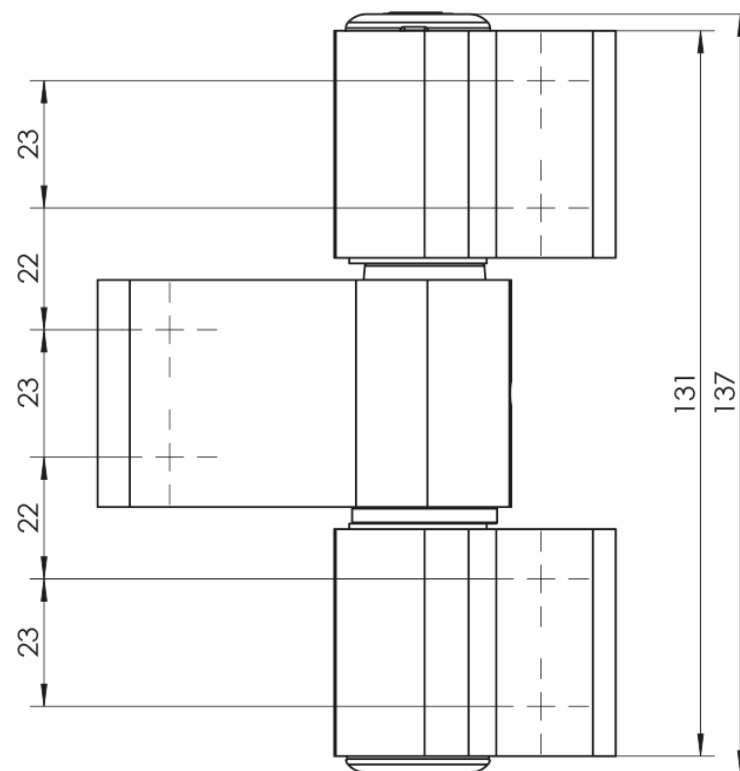
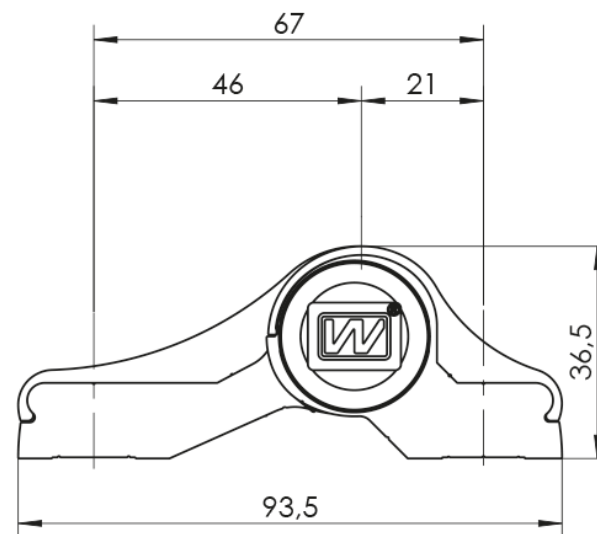
- |  |   |
|--|---|
|    |    |
| 7016   | 7021  |
|    |    |
| 7024   | 9005  |
|    |    |
| 8077   | 8019  |
|    |    |
| 8017   | 8003  |
|    |    |
| 9001   | 1036W   |
|    |    |
| 9010   | 9016  |
|    |    |
| 7035   | 9006  |
|    |    |
| ANODA NATURALNA  | POWŁOKA INOX  |
|  |  |
| RAL  | ZŁOTY ELEKTROPOLER  |
|  |  |
| GOLD W3  | GOLD W4   |
|  |  |
| ZŁOTY DĄB  | ORZECH  |
|  |   |
| C-35 ANODA CZARNA F40  |   |
|  |  |
| TWORZYWO CZARNE  | TWORZYWO BIAŁE  |





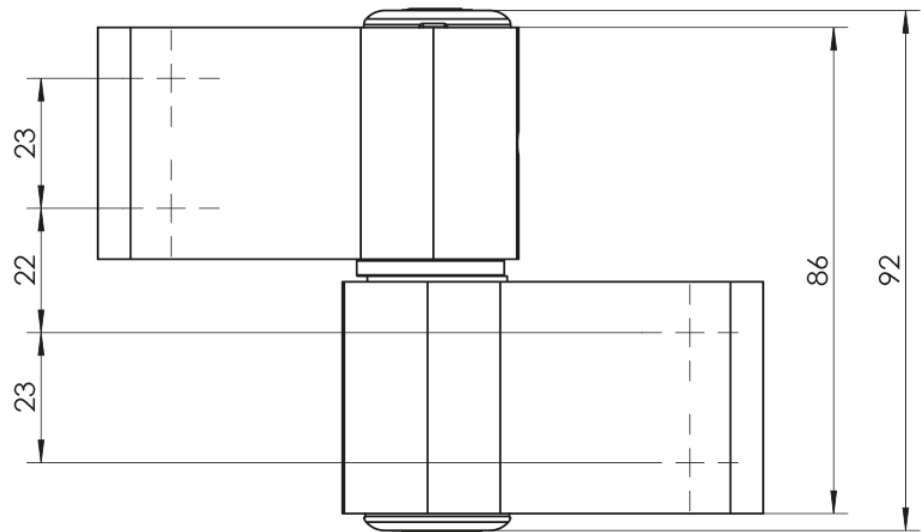
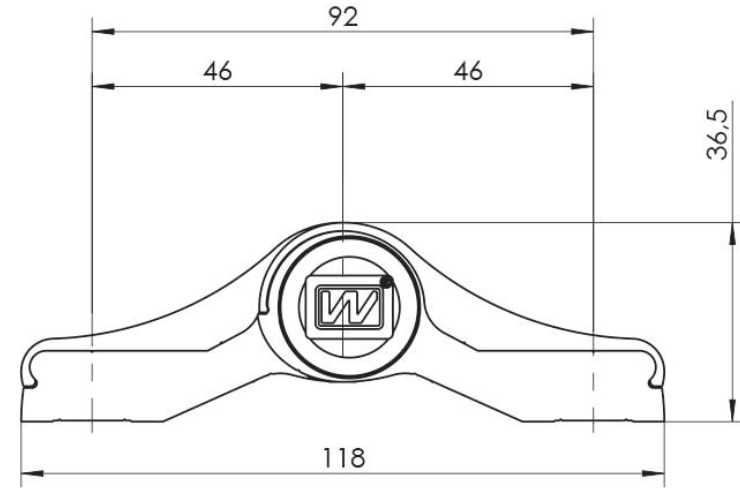
# ZAWIASY NAWIERZCHNIOWE WX - NIESYMETRYCZNY 3 SKRZYDEŁKOWY

- |  |   |
|--|---|
|    |    |
| 7016   | 7021  |
|    |    |
| 7024   | 9005  |
|    |    |
| 8077   | 8019  |
|    |    |
| 8017   | 8003  |
|    |    |
| 9001   | 1036W   |
|    |    |
| 9010   | 9016  |
|    |    |
| 7035   | 9006  |
|    |    |
| ANODA NATURALNA  | POWŁOKA INOX  |
|   |   |
| RAL  | ZŁOTY ELEKTROPOLER  |
|  |  |
| GOLD W3  | GOLD W4   |
|  |  |
| ZŁOTY DĄB  | ORZECH  |
|  |   |
| C-35 ANODA CZARNA F40  |   |
|  |  |
| TWORZYWO CZARNE  | TWORZYWO BIAŁE  |



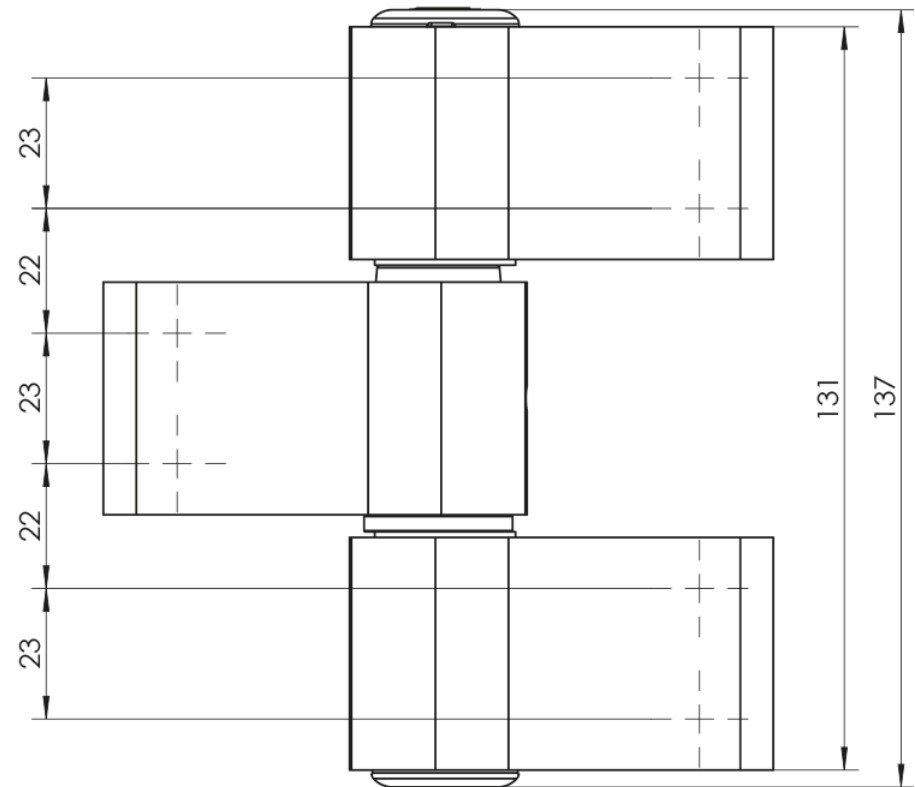
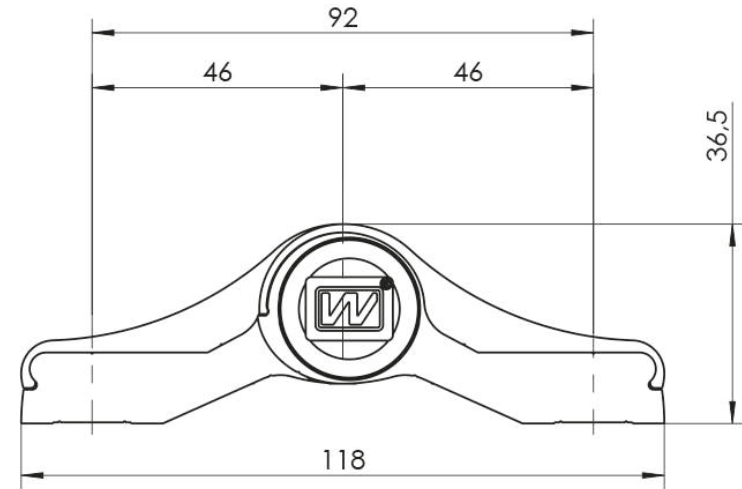
# ZAWIASY NAWIERZCHNIOWE WX - SYMETRYCZNY 2 SKRZYDEŁKOWY

- |  |   |
|--|---|
|    |    |
| 7016   | 7021  |
|    |    |
| 7024   | 9005  |
|    |    |
| 8077   | 8019  |
|    |    |
| 8017   | 8003  |
|    |    |
| 9001   | 1036W   |
|    |    |
| 9010   | 9016  |
|    |    |
| 7035   | 9006  |
|    |    |
| ANODA NATURALNA  | POWŁOKA INOX  |
|  |  |
| RAL  | ZŁOTY ELEKTROPOLER  |
|  |  |
| GOLD W3  | GOLD W4   |
|  |  |
| ZŁOTY DĄB  | ORZECH  |
|  |   |
| C-35 ANODA CZARNA F40  |   |
|  |  |
| TWORZYWO CZARNE  | TWORZYWO BIAŁE  |



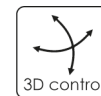
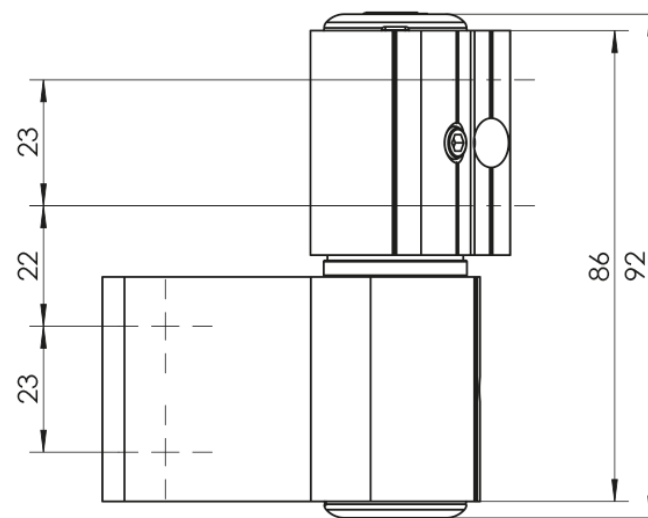
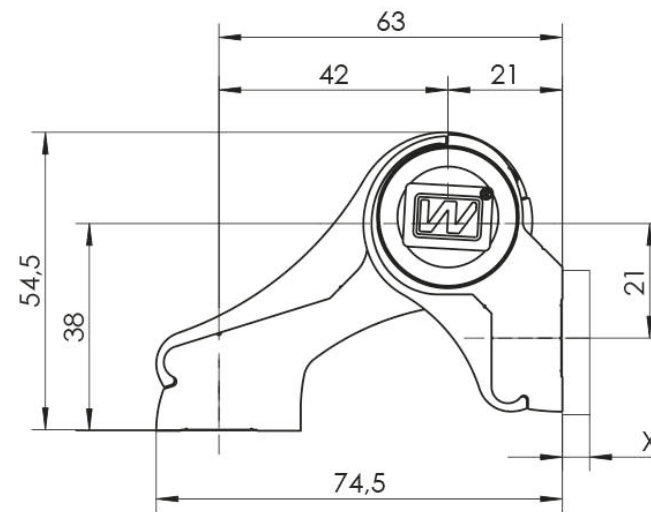
# ZAWIASY NAWIERZCHNIOWE WX - SYMETRYCZNY 3 SKRZYDEŁKOWY

- |  |                       |   |                    |
|--|-----------------------|---|--------------------|
|    | 7016                  |    | 7021               |
|    | 7024                  |    | 9005               |
|    | 8077                  |    | 8019               |
|    | 8017                  |    | 8003               |
|    | 9001                  |    | 1036W              |
|    | 9010                  |    | 9016               |
|    | 7035                  |    | 9006               |
|    | ANODA NATURALNA       |    | POWŁOKA INOX       |
|   | RAL                   |   | ZŁOTY ELEKTROPOLER |
|  | GOLD W3               |  | GOLD W4            |
|  | ZŁOTY DĄB             |  | ORZECH             |
|  | C-35 ANODA CZARNA F40 |   |                    |
|  | TWORZYWO CZARNE       |  | TWORZYWO BIAŁE     |



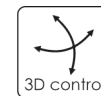
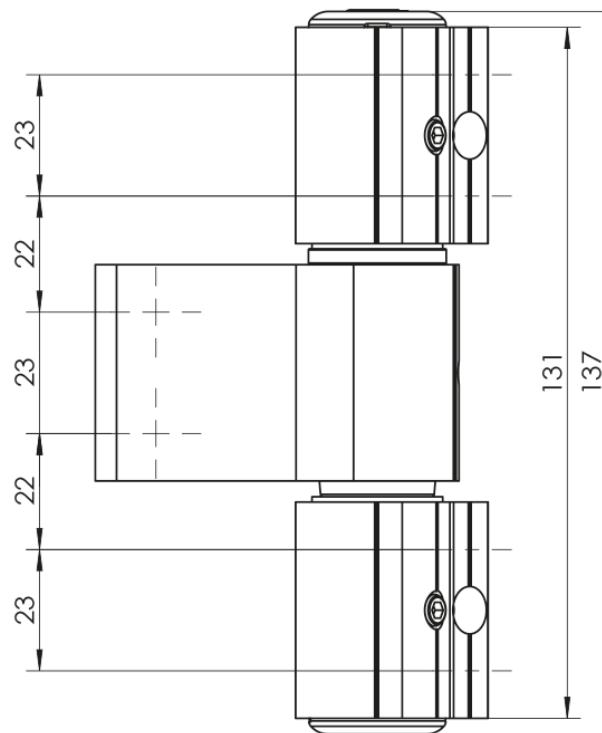
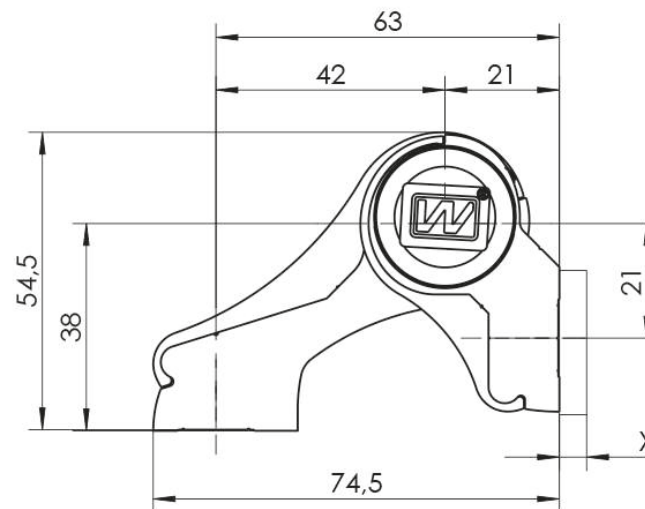
# ZAWIASY NAWIERZCHNIOWE WX - KĄTOWY 2 SKRZYDEŁKOWY

- |  |   |
|--|---|
|    |    |
| 7016   | 7021  |
|    |    |
| 7024   | 9005  |
|    |    |
| 8077   | 8019  |
|    |    |
| 8017   | 8003  |
|    |    |
| 9001   | 1036W   |
|    |    |
| 9010   | 9016  |
|    |    |
| 7035   | 9006  |
|    |    |
| ANODA NATURALNA  | POWŁOKA INOX  |
|   |   |
| RAL  | ZŁOTY ELEKTROPOLER  |
|  |  |
| GOLD W3  | GOLD W4   |
|  |  |
| ZŁOTY DĄB  | ORZECH  |
|  |   |
| C-35 ANODA CZARNA F40  |   |
|  |  |
| TWORZYWO CZARNE  | TWORZYWO BIAŁE  |



# ZAWIASY NAWIERZCHNIOWE WX - KĄTOWY 3 SKRZYDEŁKOWY

- |  |   |
|--|---|
|    |    |
| 7016   | 7021  |
|    |    |
| 7024   | 9005  |
|    |    |
| 8077   | 8019  |
|    |    |
| 8017   | 8003  |
|    |    |
| 9001   | 1036W   |
|    |    |
| 9010   | 9016  |
|    |    |
| 7035   | 9006  |
|    |    |
| ANODA NATURALNA  | POWŁOKA INOX  |
|   |   |
| RAL  | ZŁOTY ELEKTROPOLER  |
|  |  |
| GOLD W3  | GOLD W4   |
|  |  |
| ZŁOTY DĄB  | ORZECH  |
|  |   |
| C-35 ANODA CZARNA F40  |   |
|  |  |
| TWORZYWO CZARNE  | TWORZYWO BIAŁE  |

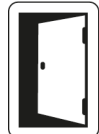




# ZAWIASY NAWIERZCHNIOWE WX

DO STOSOWANIA W DRZWIACH PRZECIWPOŻAROWYCH I DRZWIACH NA DROGACH EWAKUACYJNYCH

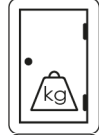
## KLASYFIKACJA ZAWIASU WX WG EN 1935:2002 + EN 1935:2002/AC:2003



4/4 - KATEGORIA UŻYTKOWANIA



7/7 - TRWAŁOŚĆ



7/7 - MASA DRZWI PRÓBNYCH



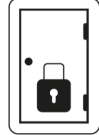
1/1 - ODPORNOŚĆ OGNIOWA



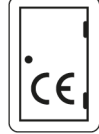
1/1 - BEZPIECZEŃSTWO UŻYTKOWANIA



4/4 - ODPORNOŚĆ NA KOROZJĘ



1/1 - ODPORNOŚĆ PRZECIWWŁAMANIOWA



14/14 - KLASA ZAWIASU





ELEMENTY MOCUJĄCE  
OŚCIEŻNICY  
DRZWIOWEJ



ELEMENTY MOCUJĄCE  
SKRZYDŁA  
DRZWIOWEGO



ELEMENTY MOCUJĄCE  
OŚCIEŻNICY  
DRZWIOWEJ



ELEMENTY MOCUJĄCE  
SKRZYDŁA  
DRZWIOWEGO

# ZESTAWY MOUJĄCE DO ZAWIASÓW NAWIERZCHNIOWYCH WX

\* mocowanie dostępne w wariantcie nierdzewnym oraz INOX



DO PROFILI Z PRZEGRODĄ TERMICZNĄ (CIEPŁE)

WX80104720	WX80104980	WX80105100	WX80SD4980 (INOX)*	WX80SD5100 (INOX)*	WX80SD5000	WX80SD5120	WX80SD5220	WX80DU5120 (INOX)*	WX80DU5220 (INOX)*
4 x śruba M8x53 4 x tulejka ustalająca 4 x tulejka regulująca (22 – 35mm) 2 x kostka WN	4 x śruba M8x53 4 x tulejka ustalająca krótka 4 x tulejka kołka osadczego TKO 48mm	4 x śruba M8x65 4 x tulejka ustalająca 4 x tulejka kołka osadczego TKO P.POŻ 64mm	4 x szybkośruba 58,5mm	4 x szybkośruba 71,5mm	4 x szybkośruba długa 84,5mm	2 x śruba M8x33 2 x tulejka ustalająca 1 x kostka WN 2 x szybkośruba 58,5mm	2 x śruba M8x33 2 x tulejka ustalająca 1 x kostka WN 2 x szybkośruba 71,5mm	2 x śruba ustalająca 1 x kostka WN 2 x szybkośruba 58,5mm	2 x śruba ustalająca 1 x kostka WN 2 x szybkośruba 71,5mm


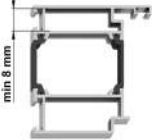








WX80104730	WX80104990	WX80105110	WX80SD4990 (INOX)*	WX80SD5110 (INOX)*	WX80SD5001	WX80SD5130	WX80SD5230	WX80DU5130 (INOX)*	WX80DU5230 (INOX)*
6 x śruba M8x53 6 x tulejka ustalająca 6 x tulejka regulacyjna 1 x kostka WN 1 x kostka WN długa	6 x śruba M8x53 6 x tulejka ustalająca krótka 6 x tulejka kołka osadczego TKO 48mm	6 x śruba M8x65 6 x tulejka ustalająca 6 x tulejka kołka osadczego TKO P.POŻ 64mm	6 x szybkośruba 58,5mm	6 x szybkośruba długa 71,5mm	6 x szybkośruba długa 84,5mm	4 x śruba M8x33 4 x tulejka ustalająca 1 x kostka WN długa 2 x szybkośruba 58,5mm	4 x śruba M8x33 4 x tulejka ustalająca 1 x kostka WN długa 2 x szybkośruba 71,5mm	4 x śruba ustalająca 1 x kostka WN długa 2 x szybkośruba 58,5mm	4 x śruba ustalająca 1 x kostka WN długa 2 x szybkośruba 71,5mm







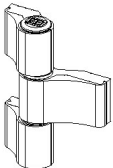


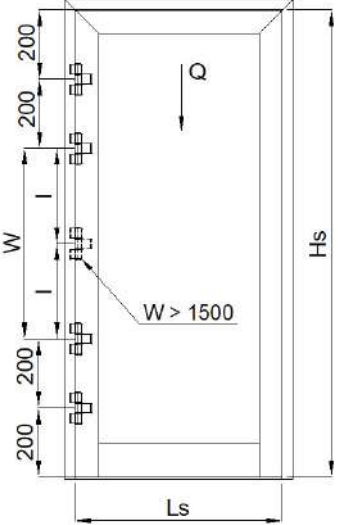
# ZESTAWY MOCUJĄCE DO ZAWIASÓW NAWIERZCHNIOWYCH WX

\* mocowanie dostępne w wariacie nierdzewnym oraz INOX

DO PROFILI BEZ PRZEGRODY TERMICZNEJ (ZIMNE)				DO PROFILI Z PRZEGRODĄ TERMICZNĄ (CIEPŁE) OD STRONY ZAWIASU O SZEROKOŚCI PRZYNAJMNIEJ 8mm			
							
<b>WX80SU4700 (INOX)*</b>	<b>WX80104700</b>	<b>WX80SU4710 (INOX)*</b>	<b>WX80104710</b>	<b>WX80SU4900 (INOX)*</b>	<b>WX80104900</b>	<b>WX80SU4910 (INOX)*</b>	<b>WX80104910</b>
							
4 x śruba ustalająca 2 x kostka WN	4 x śruba M8x25 4 x tulejka ustalająca 2 x kostka WN	6 x śruba ustalająca 1 x kostka WN 1 x kostka WN długa	6 x śruba M8x25 6 x tulejka ustalająca 1 x kostka WN 1 x kostka WN długa	4 x śruba ustalająca 2 x kostka WKU	4 x śruba M8x25 4 x tulejka ustalająca 2 x kostka WKU	6 x śruba ustalająca 3 x kostka WKU	6 x śruba M8x25 6 x tulejka ustalająca 3 x kostka WKU

ZESTAWY MOCUJĄCE PAKOWANE ZBIORCZO			
<b>WX50SU4700</b>	<b>WX50SD4980</b>	<b>WX50SD5100</b>	<b>WX50SD5000</b>
			
Śruba ustalająca: 200szt. Kostka WN: 100szt.	Szybkośruba 58,5mm: 200szt.	Szybkośruba 71,5mm: 200szt.	Szybkośruba 84,5mm: 200szt.







# DOBÓR OBCIĄŻENIA ZAWIASÓW NAWIERZCHNIOWYCH WX

Jeśli rozstaw między zawiasami w środku jest większy niż 1500mm, sugerujemy zastosowanie zawiasu doszczelniającego.



Budownictwo prywatne



Budownictwo publiczne



Samozamykacz



2-skrzydłkowy



3-skrzydłkowy

=

**2x**

W	S	800	900	1000	1100	1200	1300	1400
2000		122	113	105	97	90	83	77
2100		129	119	110	102	95	88	81
2200			125	116	107	99	92	85
2300				122	113	104	96	89
2400				128	118	109	101	94
2500					124	115	106	99
2600	130		130			121	112	103
2700						127	117	109
2800					130		123	114
2900							129	120
3000							130	126

=

**3x**   **2x**

W	S	800	900	1000	1100	1200	1300	1400
2000		173	160	148	137	127	117	109
2100			168	155	144	133	123	114
2200			176	163	151	140	130	120
2300				171	159	147	136	126
2400					167	154	143	132
2500					175	162	150	139
2600	180		180			170	157	146
2700						179	165	153
2800							174	161
2900								169
3000							180	177

=

**3x**

W	S	800	900	1000	1100	1200	1300	1400
2000		216	200	185	171	159	147	136
2100			210	194	180	167	154	143
2200				204	189	175	162	150
2300				214	198	184	170	157
2400					208	193	179	165
2500					219	202	187	174
2600	220		220			213	197	182
2700							207	191
2800					220		217	201
2900								211
3000								220

=

**4x**

W	S	800	900	1000	1100	1200	1300	1400
2000			238	220	204	189	175	162
2100			249	231	214	198	183	170
2200				243	225	208	193	178
2300					236	218	202	187
2400					248	229	212	197
2500	250		250			241	223	206
2600							234	217
2700							246	228
2800								239
2900								
3000							250	250



# DOBÓR OBCIĄŻENIA ZAWIASÓW NAWIERZCHNIOWYCH WX

Jeśli rozstaw między zawiasami w środku jest większy niż 1500mm, sugerujemy zastosowanie zawiasu doszczelniającego.



Budownictwo prywatne



Budownictwo publiczne




Samozamykacz





2-skrzydłowy




3-skrzydłowy

	W	S	800	900	1000	1100	1200	1300	1400
			<b>2x</b>	<b>140</b>	<b>140</b>	<b>140</b>	130	120	111
2000	137	126	117				108	100	
2100	133	123	114				105		
2200									
2300	139	129	119				111		
2400									
2500	135	125	116						
2600									
2700	132	122							
2800									
2900	138	128							
3000									
	<b>140</b>	<b>140</b>	<b>140</b>	<b>140</b>	<b>140</b>	<b>140</b>	<b>140</b>		
								134	
						<b>140</b>	<b>140</b>		

	W	S	800	900	1000	1100	1200	1300	1400						
			<b>3x</b> <b>2x</b>	<b>200</b>	<b>200</b>	<b>200</b>	<b>200</b>	<b>200</b>	<b>200</b>	<b>200</b>	<b>200</b>				
2000	198	184	170									157	146	135	125
2100	193	179	165									153	142	131	
2200															
2300	187	174	161									149	138		
2400															
2500	197	182	169									156	145		
2600															
2700	191	177	164									152			
2800															
2900	186	172	159												
3000															
	195	181	167												
	190	176													
	199	185													
	<b>200</b>	<b>200</b>	<b>200</b>	<b>200</b>	<b>200</b>	<b>200</b>	<b>200</b>								
								194							
						<b>200</b>	<b>200</b>								

	W	S	800	900	1000	1100	1200	1300	1400
			<b>3x</b>	<b>230</b>	<b>230</b>	<b>230</b>	216	200	185
2000	227	210	194				180	167	154
2100	221	204	189				175	162	
2200									
2300	214	198	184				170		
2400									
2500	225	208	193				179		
2600									
2700	219	203	188						
2800									
2900	213	197							
3000									
	223	207							
	217	207	<b>230</b>	<b>230</b>	<b>230</b>	<b>230</b>	<b>230</b>		
								217	
						<b>230</b>	<b>230</b>		

	W	S	800	900	1000	1100	1200	1300	1400					
			<b>4x</b>	<b>280</b>	<b>280</b>	<b>280</b>	<b>280</b>	<b>280</b>	<b>280</b>	<b>280</b>	<b>280</b>			
2000	259	240	222									206	191	176
2100	272	252	233									216	200	185
2200														
2300	265	245	227									210	194	
2400														
2500	278	257	238									221	204	
2600														
2700	270	250	232									214		
2800														
2900	263	243	225											
3000														
	276	255	236											
	268	248												
	261	248	<b>280</b>	<b>280</b>	<b>280</b>	<b>280</b>	<b>280</b>							
								261						
						<b>280</b>	<b>280</b>							



# DOBÓR OBCIĄŻENIA ZAWIASÓW NAWIERZCHNIOWYCH WX

Jeśli rozstaw między zawiasami w środku jest większy niż 1500mm, sugerujemy zastosowanie zawiasu doszczelniającego.



Budownictwo prywatne



Budownictwo publiczne



Samozamykacz



2-skrzydłowy



3-skrzydłowy

W	S	800	900	1000	1100	1200	1300	1400
		2000	98	91	84	78	72	67
2100	103	95	88	82	76	70	65	
2200	108	100	93	86	79	74	68	
2300	113	105	97	90	83	77	71	
2400	119	110	102	95	88	81	75	
2500	125	116	107	99	92	85	79	
2600	130	122	113	104	97	89	83	
2700		128	118	109	101	94	87	
2800	130	130	124	115	106	99	91	
2900			121	112	103	96		
3000			127	117	109	101		

W	S	800	900	1000	1100	1200	1300	1400
		2000	131	121	112	104	96	89
2100	137	127	118	109	101	93	86	
2200	144	133	123	114	106	98	91	
2300	151	140	130	120	111	103	95	
2400	159	147	136	126	117	108	100	
2500	167	154	143	132	123	113	105	
2600	175	162	150	139	129	119	110	
2700	180	170	158	146	135	125	116	
2800		180	179	165	153	142	131	122
2900	174		161	149	138	128		
3000		180	169	156	145	134		

W	S	800	900	1000	1100	1200	1300	1400
		2000	169	157	145	134	124	115
2100	178	164	152	141	131	121	112	
2200	186	173	160	148	137	127	118	
2300	196	181	168	155	144	133	123	
2400	206	190	176	163	151	140	130	
2500	216	200	185	171	159	147	136	
2600	220	210	194	180	167	154	143	
2700		204	189	175	162	150		
2800	220	220	214	198	184	170	157	
2900			208	193	179	165		
3000			219	202	187	174		

W	S	800	900	1000	1100	1200	1300	1400
		2000	219	203	188	174	161	149
2100	230	213	197	183	169	157	145	
2200	242	224	207	192	178	165	152	
2300	250	235	218	202	187	173	160	
2400		247	229	212	196	181	168	
2500	250	250	240	222	206	190	176	
2600			233	216	200	185		
2700	250	250	245	227	210	194		
2800			238	220	204			
2900	250	250	232	214				
3000			243	225				





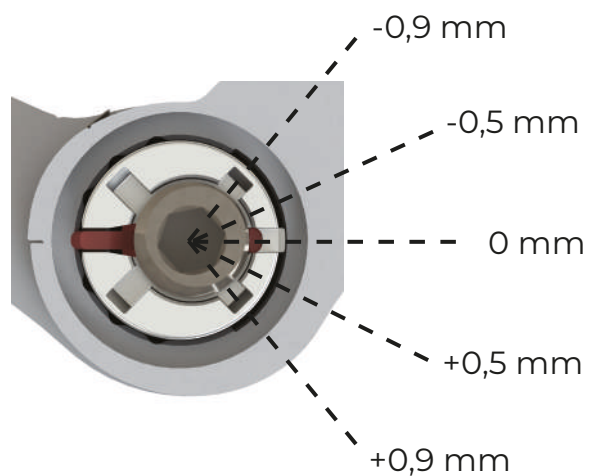
# REGULACJA ZAWIASÓW NAWIERZCHNIOWYCH WX

Regulacja szczeliny  
(lewo / prawo)  
 $\pm 3,5$  mm

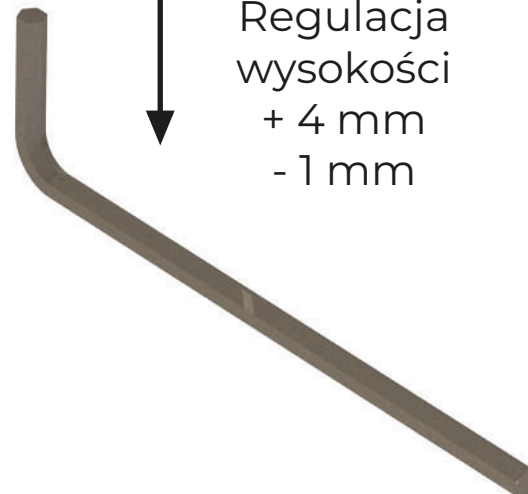


Regulacja szczeliny  
(lewo / prawo)  
 $\pm 3,5$  mm

Regulacja  
docisku uszczelki



Regulacja  
wysokości  
+ 4 mm  
- 1 mm

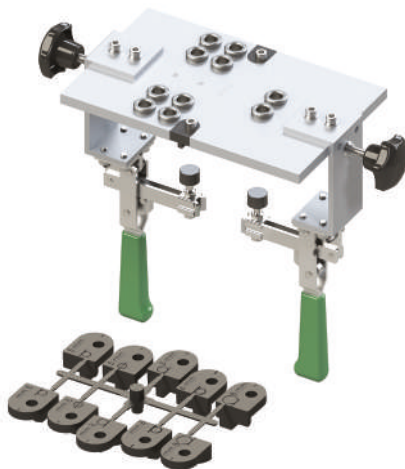


# SZABLONY WIERCENIA ZAWIASÓW NAWIERZCHNIOWYCH WX

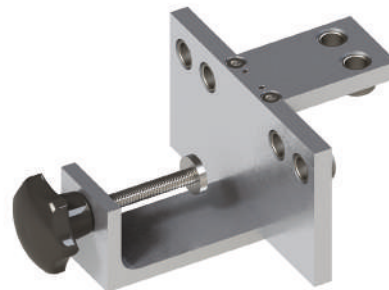
S1



S2



S3



PODKŁADKI DYSTANSOWE WX



GRUBOŚĆ [A]

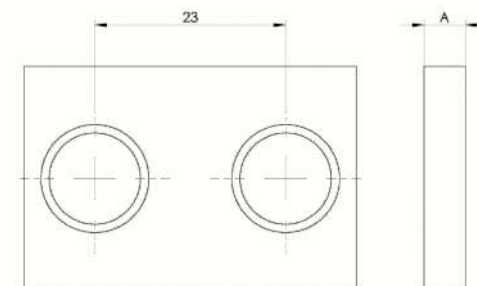
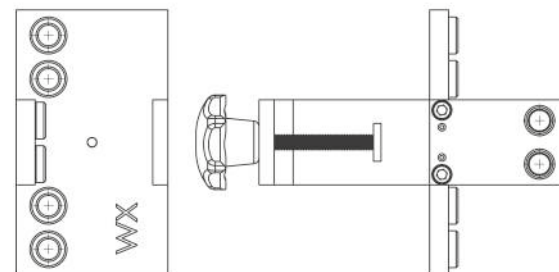
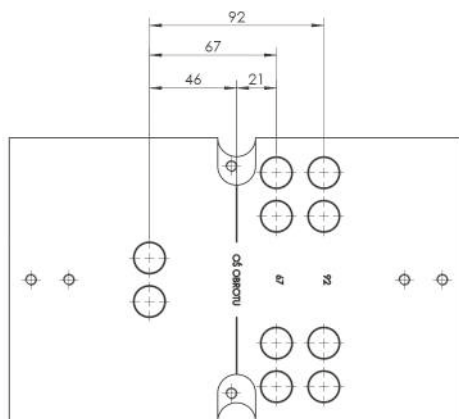
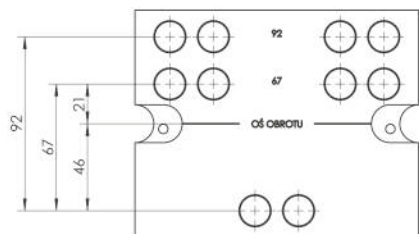
2mm

3mm

5mm

8mm

10mm



Szablon S1 zawiasu nawierzchniowego  
WX i MX rozstaw 67/92

Szablon S2 zawiasu nawierzchniowego  
WX i MX rozstaw 67/92

Szablon S3 zawiasu kąтового WX

Podkładkę należy dobrać pod odpowiedni  
zestaw mocujący



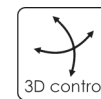
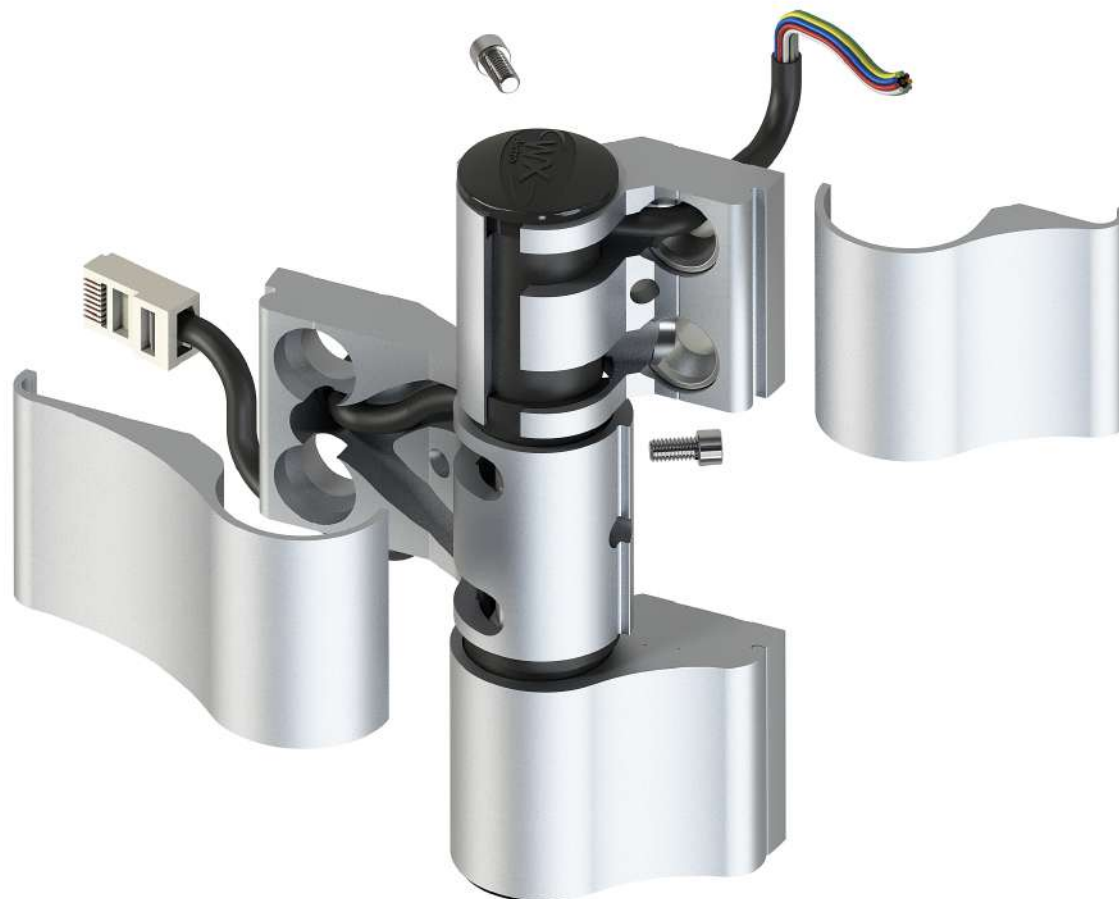


NAWIERZCHNIOWE  
ZAWIASY  
ELEKTRO  
WX



# ZAWIAS NAWIERZCHNIOWY WX ELEKTRO

Zawias WX ELECTRO jest przeznaczony do przenoszenia sygnału teleinformatycznego lub elektrycznego z ościeżnicy na skrzydło drzwiowe. Sygnał może być przenoszony za pomocą 3-żyłowego przewodu o przekroju 0,5 lub 10-żyłowego przewodu o przekroju 0,14, dlatego z powodzeniem nadaje się do **sieci komputerowych LAN**, do **zasilania oświetlenia LED** lub **uchwyty z elektroniką**, zastępując stosowane powszechnie przepusty kablowe.

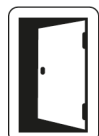




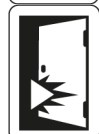
# ZAWIASY NAWIERZCHNIOWE WX ELEKTRO

DO STOSOWANIA W DRZWIACH NA DROGACH EWAKUACYJNYCH

## KLASYFIKACJA ZAWIASU WX ELEKTRO WG EN 1935:2002 + EN 1935:2002/AC:2003



4/4 - KATEGORIA UŻYTKOWANIA



7/7 - TRWAŁOŚĆ



7/7 - MASA DRZWI PRÓBNYCH



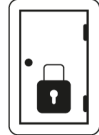
0/1 - ODPORNOŚĆ OGNIOWA



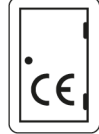
1/1 - BEZPIECZEŃSTWO UŻYTKOWANIA



3/4 - ODPORNOŚĆ NA KOROZJĘ



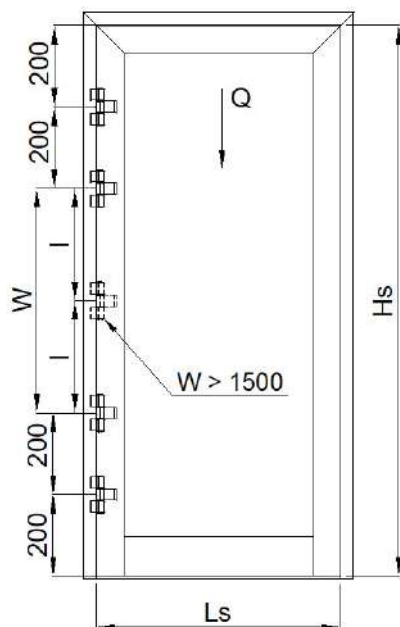
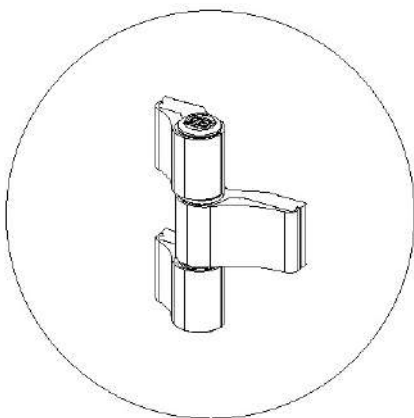
1/1 - ODPORNOŚĆ PRZECIWWŁAMANIOWA



14/14 - KLASA ZAWIASU



# ZESTAWY MOUJĄCE DO ZAWIASÓW WX ELEKTRO



DO PROFILI BEZ PRZEGRODY TERMICZNEJ (ZIMNE)		DO PROFILI Z PRZEGRODAMI TERMICZNYMI (CIEPŁE)	
<b>WX80104710E</b>	<b>WX80SU4710E</b>	<b>WX80SD4990E (INOX)</b>	<b>WX80104990E</b>
5 x śruba M8x25 5 x tulejka ustalająca 1 x kostka WN electro 1 x kostka WN długa	5 x śruba ustalająca 1 x kostka WN electro 1 x kostka WN długa	5 x szybkośruba 58,5mm	5 x śruba M8x53 5 x tulejka ustalająca 5 x tulejka kołka osadczego TKO



**WALA Sp. z o.o.**  
**ul. Parkowa 16**  
**43-365 Wilkowice**

**wala@wala.pl**  
**tel. +48 33 82 72 390**  
**kom. +48 725 70 80 30**  
**www.wala.pl**

